

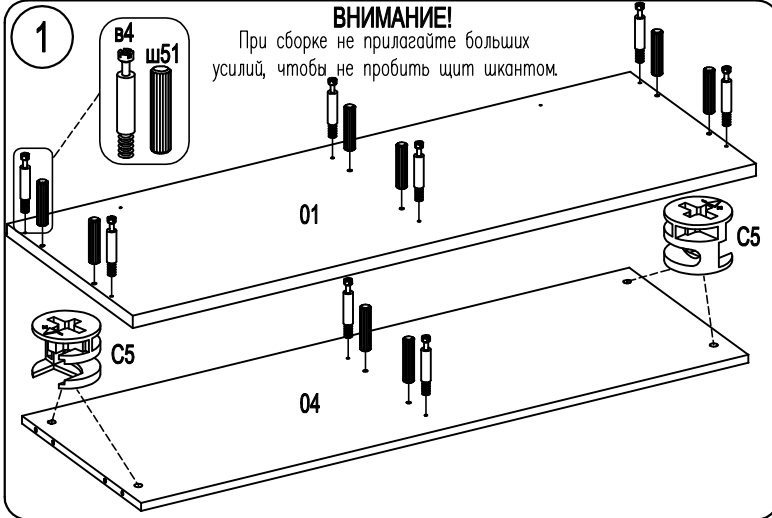
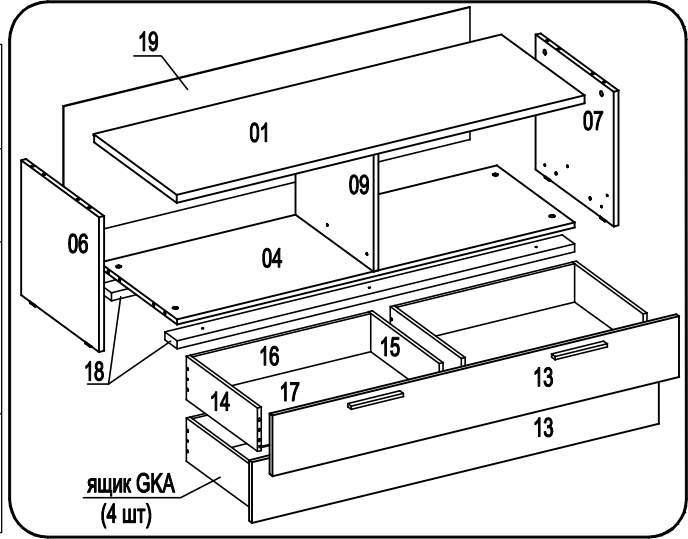
Фирма оставляет за собой право вносить изменения, не влияющие на качество изделия

Сборку производите на твердой и ровной поверхности!



## Тумба Т9Р

Шкант Ø8x30 ш50 32 шт.	Стяжка эксцентр. 15D C5 12 шт.	Стяжка эксцентр. 15/12D C6 8 шт.	Саморез 4,0x35 6 шт.	Евровинт 5x38 8 шт.	Втулка Ø5x30 -M4 4 шт.	Наконечник H-5 6 шт. Фиксатор угловой Ø260 8 шт.	Стяжка MVTON 2950 2 шт.	Амортизатор под стекло 8 шт. Заглушка самоклеящаяся Ø20 72	
Гвоздь 1,6x25 45 шт.	Саморез UV3x10KB 24 шт.	Дюбель стяжки эксцентр. В4 20 шт.	Винт 6,3x11 в68 8 шт.	Саморез US3x16KB 2 шт.	Винт M4x8 8 шт.	Саморез 3,0x20 ш28 8 шт.	Втулка Ø20x8 8 шт.	Шкант Ø8x35 ш51 12 шт.	Винт 8 шт.
Толкатель К-PUSH 40mm арт.4523302 1 шт.	Площадка К-PUSH арт.4523752 1 шт.	Комплект направляющих L 400 4 компл.	Ручка-скоба 4 шт.						



**Установка толкателя К-PUSH**

Отмерьте 220мм от верхнего края стенки (09), наколите шилом отверстие на расстоянии 44мм от лицевого края, приложите площадку К-PUSH и зафиксируйте двумя саморезами US3x16. Наденьте толкатель на площадку К-PUSH. Теперь, чтобы открыть ящик, нажмите на него в том месте, где установлен механизм К-PUSH. Регулировка срабатывания производится вращением штока А после установки ящика.

